

Pompe centrifughe – Centrifugal pumps – Pompes centrifuges
Bombas centrifugas – Kreiselpumpen

TSL – TSB

TSKL – TSKB

I**AVVERTENZA**

Avverte che la mancata osservanza della prescrizione comporta un rischio di danno alla pompa o all'impianto.

GB**WARNING**

This symbol warns that if you do not observe these precautions, you risk to damage the pump and/or the plant.

F**ATTENTION**

Ce symbole prévient que ne pas exécuter correctement ces opérations pourrait endommager la pompe ou l'installation.

E**ADVERTENCIA**

Si no se observan estas disposiciones, hay un riesgo para la bomba o en el implantación

D**ANMERKUNG**

Wenn man diese Vorschrift nicht beachtet, kann es für die Pumpe oder Anlage gefährlich sein.

**ATTENZIONE**

Avverte che la mancata osservanza della prescrizione comporta un rischio di danno alle persone e/o alle cose.

CAUTION

This symbol warns that if you do not observe these precautions, you risk to damage persons and/or things.

ATTENTION

Ce symbole prévient que ne pas exécuter correctement ces opérations pourrait endommager les personnes et/ou les choses.

ATENCIÓN

Si no se observan estas disposiciones, hay un riesgo para las personas y/o cosas.

ACHTUNG !

Wenn man diese Vorschrift nicht beachtet, konnte es für die Leute und/oder Dinge gefährlich sein.

**PERICOLO**

Avverte che la mancata osservanza della prescrizione comporta un rischio di danno molto grave alle persone e/o alle cose.

DANGER

This symbol warns that if you do not observe these precautions, you risk to damage seriously persons and/or things.

DANGER

Ce symbole prévient que ne pas exécuter correctement ces opérations pourrait endommager sérieusement les personnes et/ou les choses.

PELIGRO

Si no se observan estas disposiciones, hay un riesgo grave para las personas y/o cosas.

GEFAHR

Wenn man diese Vorschrift nicht beachtet, konnte es für die Leute und/oder Dinge sehr gefährlich sein.

**PERICOLO**

Avverte che la mancata osservanza della prescrizione comporta un rischio di scosse elettriche.

DANGER

If you do not observe the precautions, it can involve a risk of electric shock.

DANGER

Ce symbole prévient que ne pas exécuter correctement ces opérations pourrait causer des chocs électriques.

PELIGRO

Si no se observan estas disposiciones, hay un riesgo de choques eléctricos.

GEFAHR

Wenn man diese Vorschrift nicht beachtet, könnten Schläge passieren.

ISTRUZIONI PER L'USO
OPERATING INSTRUCTIONS
INSTRUCTIONS POUR L'UTILISATION
INSTRUCCIONES DE USO
BETRIEBSANLEITUNG

Pagina 2
Page 4
Page 6
Pàgina 8
Seite 10

Italiano
English
Français
Espanol
Deutsch

Rev.1 12-01-2005 doc. T-1617

SR **SALVATORE**
ROBUSCHI
POMPE PARMA

Salvatore Robuschi & C. S.r.l. Via Segrè 11/A 43100 Parma (Italia)

Tel: ++39- 0521-606285 R.a. - Fax: ++39-0521-606278

WWW: <http://www.salvatorerobuschi.com> - E-MAIL: sr@salvatorerobuschi.co



I POMPE TS

ISTRUZIONI PER L'USO

1. GENERALITÀ

Garanzia

In conformità alle ns. condizioni di fornitura facciamo presente che l'inosservanza delle norme seguenti potrà causare un imperfetto funzionamento della pompa e produrre inconvenienti di cui la casa costruttrice declina ogni responsabilità. La garanzia delle caratteristiche idrauliche e meccaniche della pompa è definita nelle condizioni relative alle condizioni contrattuali di vendita.

Collaudi

Le pompe di ns. produzione sono accuratamente collaudate su apposito banco onde determinare:

- la perfetta tenuta idraulica di tutti i componenti della pompa: la prova di pressione è pari a quella massima di esercizio.
- l'esatta rispondenza delle caratteristiche sia idrauliche che meccaniche alle prestazioni richieste.



Condizioni di impiego

Per liquidi carichi anche leggermente abrasivi non aggressivi per i materiali della pompa.

2. INSTALLAZIONE

Trasporto

Sollevarlo e trasportare il gruppo pompa-motore come indicato in fig. 1.

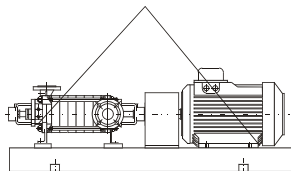


Fig.1 Trasporto

Basamento

La pompa fornita con motore giunto e basamento è assemblata con la massima accuratezza presso le ns. officine. Prima della definitiva installazione è necessario controllare che non siano intervenute avarie durante il trasporto. La pompa fornita ad albero nudo dovrà essere affidata per l'accoppiamento a personale specializzato: un assemblaggio difettoso può dare adito ad incidenti di funzionamento e ad una usura prematura della macchina.

Fondazione

La fondazione deve essere sufficientemente robusta da assorbire le vibrazioni e sufficientemente rigida da mantenere l'allineamento del gruppo. Il tutto si ottiene con una fondazione in calcestruzzo prevista con appositi pozzetti, come indicato in fig.3, ove inserire e bloccare i bulloni di fondazione con la colata finale di calcestruzzo. E' necessario appoggiare il gruppo sulla fondazione interponendo in prossimità dei bulloni degli spessori e sistemati in modo che il gruppo risulti in posizione orizzontale. Controllare con una livella sull'albero e sulla flangia di mandata. Fare la colata di cemento e dopo che il cemento ha fatto presa (minimo 48 ore) serrare uniformemente i bulloni di fondazione.

Allineamento pompa-motore

Togliere la protezione del giunto ed allentare le viti del sostegno supporto per evitare che causino tensioni o spostamenti dell'altezza d'asse. Con calibro per spessori controllare l'allineamento angolare, verificando che la distanza tra i semi giunti sia uguale lungo tutta la periferia. Controllare quindi l'allineamento parallelo con la riga.

Il gruppo è allineato quando la distanza tra ciascun albero e la riga, appoggiata sul giunto, è la stessa su quattro punti diametralmente opposti; la massima deviazione assiale e radiale tra i due semi giunti non deve eccedere 0,1 mm (vedi fig.2). Per eventuali correzioni, allentare o togliere le viti per spostare i piedi sulla base ed aggiungere, ove occorre, lamierini o rosette calibrate.

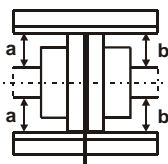


Fig. 2 Allineamento giunto



Il giunto non ha la possibilità di compensare eventuali irregolarità di montaggio del gruppo, ma ha soltanto la funzione di trasmettere la coppia motrice alla pompa.

Tubazioni di aspirazione e mandata.

Il tubo aspirante che non deve mai essere di diametro inferiore a quello della bocca di aspirazione della pompa, dovrà essere dimensionato in funzione delle condizioni di aspirazione e tenere conto delle caratteristiche del prodotto e della temperatura. E' necessario assicurarsi che le giunture della tubazione di aspirazione siano a perfetta tenuta onde evitare l'entrata di aria nelle stesse. Inoltre la tubazione di aspirazione, nei tratti orizzontali, dovrà avere una pendenza positiva verso la pompa in modo da evitare il formarsi di sacche d'aria. Per funzionamento con battente positivo la tubazione deve essere discendente verso la pompa. Quando la pompa lavora con dislivello negativo in aspirazione è necessario installare una valvola di fondo all'estremità della tubazione onde mantenere l'adesamento.

Installare anche una valvola di non ritorno sulla tubazione di mandata per proteggere la pompa da eccessive contropressioni e dalla rotazione inversa dopo ciascun arresto.

Fissaggio tubazioni.

Le tubazioni di aspirazione e di mandata devono essere sostenute indipendentemente dalla pompa. Le stesse devono essere posizionate in modo che flange e controflange combacino perfettamente evitando la trasmissione di tensioni sulla pompa. Inserire anche un soffietto di compensazione per assorbire sollecitazioni o dilatazioni dovute alla temperatura. (vedi fig.3)

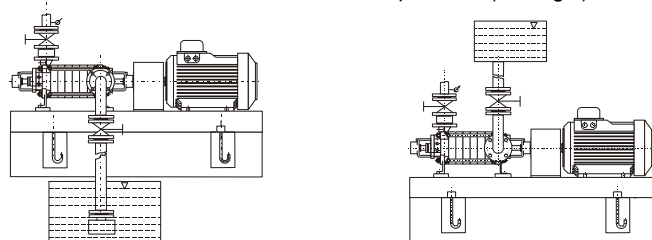


Fig.3 Fissaggio tubazioni

Strumenti di controllo.

Installare un manometro sulla tubazione di mandata e un manovuotometro su quella di aspirazione onde consentire un controllo efficace.



Allacciamento elettrico.

Il collegamento elettrico deve essere eseguito da personale esperto e secondo le disposizioni locali. Assicurarsi che la tensione della linea di alimentazione corrisponda a quella del motore. Sarà cura del responsabile dell'installazione in loco assicurarsi che il collegamento di terra sia eseguito per primo e che tutto l'impianto sia eseguito in conformità alle norme vigenti. Installare un dispositivo per la onnipolare disinserzione della rete con distanza di apertura dei contatti di almeno 3 mm. di targa del motore. Per la protezione del motore montare un interruttore magneto-termico o un relè termico che devono essere tarati alla corrente di targa del motore maggiorato del 5%.



Coprigiunto.

In conformità alle norme antinfortunistiche si deve fare funzionare la pompa solo se il giunto è opportunamente protetto. Se la fornitura non prevede il coprigiunto, esso deve essere messo in opera a cura dell'utente.

3. ESERCIZIO

- Controllare che la pompa ruoti liberamente a mano.
- Controllare il senso di rotazione segnato sulla pompa.
- Cuscinetti lubrificati a grasso:
 - i cuscinetti all'atto della spedizione sono preventivamente ingrassati con grasso di qualità.
- Attacchi ausiliari. Collegare, ove siano contemplate, le tubazioni di flussaggio, sbarramento, riscaldamento o raffreddamento.

(Esec. B) Tenuta baderna

Lasciare gocciolare la tenuta.

(Esec. L) Tenute doppie in serie.

Il montaggio doppio in serie serve quando non si ha a disposizione liquido di raffreddamento e lavaggio sotto pressione. Con questo montaggio il liquido pompato può variare di pressione

indipendentemente da quello ausiliario, mentre quest'ultimo deve essere a pressione compresa tra 0,1 e 0,3 bar.



Qualora la pompa funzioni con liquidi freddi, caldi e/o pericolosi, devono essere prese le precauzioni necessarie per evitare qualsiasi incidente.

4. AVVIAMENTO



1. Evitare assolutamente il funzionamento a secco.

2. Avviare la pompa solo dopo averla riempita completamente di liquido. Con il funzionamento sotto battente riempire la pompa aprendo lentamente e completamente la saracinesca nel tubo di arrivo, tenendo aperta la saracinesca in mandata per fare uscire l'aria. Chiudere completamente la saracinesca in mandata e controllare la pressione del battente per accertarsi che la pressione massima non sia superiore a quella tollerata dalla pompa.

3. Nel caso in cui la pompa sia fornita con tenuta a baderna controllare che il premitreccia eserciti la giusta pressione contro gli anelli di tenuta. Nel caso invece di tenuta meccanica controllare che il coperchietto di chiusura risulti completamente serrato contro il corpo. Aprire l'alimentazione del liquido di lavaggio della baderna o della tenuta meccanica, procedendo alla regolazione del flusso.

4. Se è previsto il raffreddamento della camera di tenuta, aprire l'alimentazione dell'acqua refrigerante regolandone la circolazione.

5. Quando la pompa è provvista di camere di riscaldamento alimentate con vapore, occorre che questo affluisca dagli attacchi superiori.

6. Avviare la pompa con saracinesca di mandata chiusa. Aprire poi lentamente la saracinesca in mandata regolando il punto di funzionamento entro i limiti indicati in targa. Verificare che il senso di rotazione corrisponda a quello indicato dalla freccia sul corpo pompa: in caso contrario invertire fra loro i collegamenti di due fasi.

Arresto.

Chiudere la saracinesca in mandata, in assenza di valvola di ritegno. Chiudere la saracinesca in aspirazione, in assenza di valvola di fondo.

Arrestare il motore.

5. CONTROLLI E MANUTENZIONE



Attenzione: togliere l'alimentazione elettrica prima di ogni intervento di manutenzione.

Controllare che l'elettropompa lavori nel suo campo di prestazioni e che non venga superata la corrente assorbita indicata in targa.

Pompe con tenuta meccanica.

La tenuta meccanica non richiede manutenzione. Salvo possibili perdite iniziali dopo il primo avviamento, la tenuta meccanica sull'albero deve funzionare senza perdite. Evitare il funzionamento a secco. Quando si manifesta una perdita che aumenta gradatamente occorre procedere alla sostituzione della tenuta.

Pompe con tenuta a treccia.

Nelle pompe con tenuta a treccia è necessario vi sia un leggero gocciolamento. Quando le perdite per gocciolamento attraverso il premistoppa diventano eccessive e non si ha più la possibilità di effettuare un ulteriore serraggio, occorre procedere alla sostituzione degli anelli di tenuta (vedi fig. 4 e tab. 2).

Supportazione.

I cuscinetti sono lubrificati con grasso di qualità al sapone di litio.

La prima lubrificazione eseguita in fabbrica può bastare per 5000 ore di funzionamento. La tab.1 indica i tipi di cuscinetto e la quantità di grasso.

Tipo	Grasso [g]	Tipo	Grasso [g]	N.L.G.I.
6403	5	-	-	3
6305	5	3306	10	3
6305	5	3306	15	3

Tab. 1 Caratteristiche grasso

6. SMONTAGGIO E RIMONTAGGIO

Prima dello smontaggio chiudere le saracinesche in aspirazione e mandata.

Per lo smontaggio e il rimontaggio osservare la costruzione sul disegno in sezione.

In presenza di liquidi pericolosi adottare le dovute precauzioni.

7. SOSTITUZIONE DELLE TENUTE

Tenuta a treccia

E' necessario utilizzare anelli di tenuta adatti al liquido da pompare. Gli anelli devono essere tagliati in modo conveniente (vedi fig. 4).

E' necessario sfalsare i tagli delle guarnizioni in modo che non combacino l'uno con l'altro.

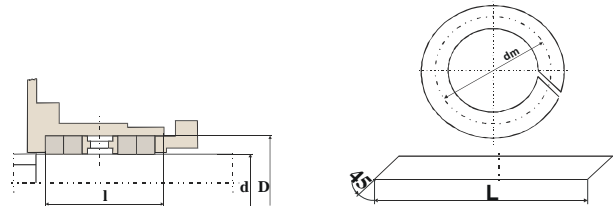


Fig.4 Tenuta a baderna

Grandezza	Dia albero d	Dimensioni camera D I		Anello baderna	n°anelli
TS 30	-	-	-	-	-
TS 40-3, 40-8	30	50	60/50	10	5/4
TS 50-3, 50-8	30	50	60/50	10	5/4
TS 40-9, 40-12	30/34	50	60/50	10/8	6/4
TS 50-9, 50-12	30/34	50	60/50	10/8	6/4

Tab. 2: Dimensione anelli baderna

Tenute meccaniche.

Montaggio parte fissa: assicurarsi che lo smusso (o raccordo di invito) e l'alloggio siano perfettamente puliti e privi di bave e segni di lavorazione. Inumidire l'alloggio e la guarnizione con alcool, glicerina o liquido compatibile. Premere nell'alloggio la parte fissa usando un tampone opportunamente rivestito, montato sul fuso di un trapano sensitivo o pressetta a mano.

Montaggio parte rotante: Assicurarsi che l'albero sia liscio, pulito e privo di spigoli taglienti. Lucidare eventualmente l'albero con tela abrasiva fine (grana 400 ca) anche se è rettificato. Dopo aver umettato l'albero con alcool, glicerina ecc. montare la parte girante ruotando la tenuta con leggero moto contrario al senso di avvolgimento della molla. Assicurarsi che le due facce lappate siano venute a contatto. E' dannoso interporre grasso, olio, o altre sostanze simili tra le facce della tenuta che devono essere scrupolosamente pulite. (vedi tab. 4)

8. RIMONTAGGIO

Generalità

Tale operazione si effettua seguendo in ordine inverso le stesse modalità eseguite per lo smontaggio.

In particolare occorre ricordarsi di :

- sostituire i cuscinetti, eventualmente fuori uso, con altri dello stesso tipo; (vedi tab. 3)
- sostituire i tasselli del giunto con altri dello stesso tipo

Grandezza	Cuscinetti lato comando	Cuscinetti lato opposto comando
TS 30	6305	6403
TS 40-3, 40-8	3305	6305
TS 50-3, 50-8	3305	6305
TS 40-9, 40-12	3306	6305
TS 50-9, 50-12	3306	6305

Tab. 3 Cuscinetti

Grandezza	Tenuta lato comando	Tenuta lato opposto comando
TS 30	32	30
TS 40-3, 40-8	30	30
TS 50-3, 50-8	30	30
TS 40-9, 40-12	32	28/32
TS 50-9, 50-12	32	28/32

Tab. 4 Tenuta meccanica



PUMPS TS OPERATING INSTRUCTIONS

1. GENERAL

Guarantee

In accordance with our supplying conditions, we inform you that if you do not follow this instructions, the pump could start to malfunction or worse damages could occur, whose responsibility we do not assume. The hydraulic and mechanical characteristics of the pump can be guaranteed only for operation under the conditions specified the order acknowledgement.

Tests

All the pumps of our production undergo accurate testing, on an appropriate testing desk, to certify:

- the perfect hydraulic seal of all the parts forming the pump; the pressure test is equal to that of maximum operation.
- the complete conformity of the hydraulic and mechanical characteristics with the requested functional conditions.



Operating conditions

Suitable for dirty liquids even if slightly abrasive, that are not corrosive for the pump.

2. INSTALLATION

Transport

Lift and transport the pump-motor units as indicated in fig. 1.

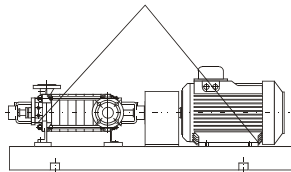


Fig.1 Trasport

Baseplate

The pump which is supplied with motor coupling and baseplate is assembled in our company with the outmost care. Before the final installation it is necessary to check that no damage occurred in transit. The pump has to be entrusted for connection by skilled staff: a defective connection can cause operation accidents and a premature pump's wear.

Foundation

The foundation has to be strong and rigid enough both to damp vibrations and to hold the unit's alignment of the unit, which is usually obtained by means of a concrete foundation, equipped with small wells, where foundation bolts are to be inserted and covered with final concrete cast. Place the unit on the foundation and fit some shims close to the foundation bolts, so that the group lies in an horizontal position, checking with a water level on the shaft and delivery flange (fig.3). Cast the cement and when it has hardened (at least after 48 hours), tighten the foundation bolts.

Aligning the pump-motor

Remove the coupling protection and unscrew the screws of the support foot to avoid any stress or shift of the axis' height. Use a thickness gauge or comparator to check the angular alignment, then make sure that the distance between the semi-couplings is the same along the whole periphery. Then check the parallel alignment with a ruler or comparator. The unit is aligned only when the distance between each shaft and the ruler, placed on the coupling, is the same looking from each one of 4 diametrically opposed points. The maximum axial and radial deviation between the two semi-couplings cannot exceed 0,1 mm. (fig.2) For any correction, loosen or take off the screws, where required, in order to move the feet on the base and, if it is necessary, fit additional calibrated steels or wash.

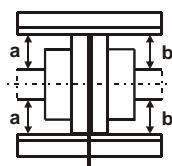


Fig. 2 Coupling alignment



The coupling cannot offset eventual assembly irregularities of the group but it has the unique function of transmitting torque to the pump.

Suction and delivery pipes.

The suction pipe, whose internal diameter should never be smaller than the suction port, should be arranged in accordance with the suction conditions and consider product and temperature 's characteristics. Make sure that connection in the suction pipe are perfectly airtight. Moreover, the suction pipe, in its horizontal sections, must have a positive slope towards the pump and any pipereduction has to be eccentric to avoid that air pockets occur inside the pipeline. Should the pump run with a positive slope, pipe is descendant towards the pump. Should the pump run with a negative slope in the suction pump, install a foot valve at the end of the pipe to allow and keep priming of the pump.

Fit a check-valve in the delivery pipe to protect the pump from too high counterpressures or reverse rotation (after each stop).

Pipe clamping.

Suction and delivery pipes have to be supported aside from the pump but as close to it as possible. Be sure that the pipes are installed to allow the perfect mating of flanges and counterflanges, avoiding stress transmission to the pump. A compensation bellows is also necessary to absorb expansions caused by hot liquids. (see fig.3)

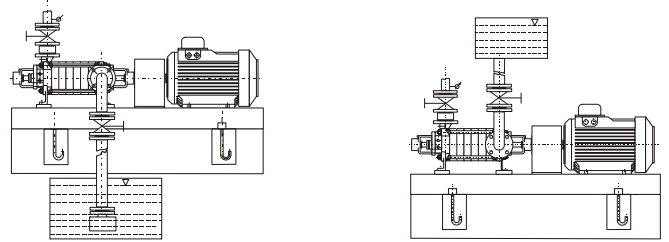


Fig.3 Pipe clamping

Checking.

For a constant and efficient check, install a gauge on the discharge pipe and a vacuum gauge on the suction pipe.



Electrical connection.

Electrical connection must be carried out by a qualified electrician in accordance with local regulation. Make sure that the supply voltage corresponds to the voltage on the motor plate. It will be the local responsible' s task to make sure earthing is carried out first and all the installation operations are performed in compliance with the applicable regulation.

Provide a device to disconnect each phase from the supply with a break of 3mm between the contacts in the open position. Regarding the motor protection, install a switch or the thermal relay for the current indicated on the motor plate, plus 5%.



Coupling guard.

According to the security rules the pumps can work only if the coupling is correctly protected. If not included in the supply, it must be installed by the final user.

3. OPERATION

- a) Check that the pump rotates freely by hand.
- b) Check the direction of rotation shown on the pump.
- c) Grease lubricated bearings:
 - when bearings are ready for the delivery are preliminarily greased with high quality grease.
- d) Auxiliary fittings: connect, where necessary, flowing-, barring-heating- or cooling- pipes.

(Esec. B) Packing gland

Lasciare gocciolare la tenuta

(Exec. L) Double in series mounting. Double in series mounting is needed when cooling liquid and washing under pressure is not available. With this mounting the sealed liquid can vary in pressure from the auxiliary one independently while the auxiliary liquid need not be at a higher pressure than the one existing in the casing of the pump.



If the pump is supposed to work with cold, warm or dangerous liquid, cautions have to be kept to prevent any possible accident

4. STARTING THE PUMP



1. Do not run the pump dry.

2. Start the pump only after filling completely with liquid through the hole designed for this purpose (replace threaded plug after each operation). When operating with positive suction head, fill the pump by gradually and completely opening the inflow gate valve, while keeping open the delivery gate valve to release air. Close completely the delivery gate valve and check the suction head's pressure to make sure the maximum final pressure is not higher than the one tolerated by the pump.

3. Start the pump with the delivery gate valve closed. Then open slowly the discharge gate valve, regulating the working point within the limits indicated on the plate. Make sure the rotation's direction is the one shown by the arrow on the pump casing. If rotation is in the opposite direction, reverse the connections of two phases.

4. If the pump is supplied with a packing gland, check that the gland exerts the right pressure against the seal rings. In case of mechanical seals, check that the cover is perfectly closed against the casing. Open the washing liquid's feeding of the packing or of the mechanical seal and regulate the flow.

5. If seal chamber's cooling is provided, open the feeding of the cooling water, regulating its circulation.

6. When the pump is provided with steam preheating chambers, the steam must flow in from the upper connection and out from the lower one.

Stopping the pump.

Close the delivery gate valve if a check valve is not fitted.

Close the suction gate valve if a check valve is not fitted

Switch off the motor.

5. PERIODICAL CHECKS AND MAINTENANCE



Caution: disconnect the electrical power before any servicing operation.

Make sure the pump works in conformity with the range of specified performance levels and that the absorbed current indicated on the plate is not exceeded.

Pumps with mechanical seal.

Mechanical seals do not require maintenance. Except for possible initial leak after the first start-up, the mechanical seal on the shaft must function without any loss of liquid. Do not run the pump dry. When a leak occurs and gradually increases, the seal must be replaced.

Packing gland.

Pumps with packing glands need a little dripping.

When the dripping through the stuffing box becomes excessive and it cannot tighten any further, change the seal rings.

(see fig. 4 and tab. 2).

Bearing.

Bearings need to be lubricated with high-quality lithium soap's grease.

The first lubrication can be enough for about 5000 working hour.

Tab. 1. shows bearings' type and grease quantity.

Type	Grease [g]	Type	Grease [g]	N.L.G.I.
6403	5	-	-	3
6305	5	3306	10	3
6305	5	3306	15	3

Tab. 1 Grease characteristics

6. DISASSEMBLY AND REASSEMBLY

Before disassembly the pump, close the suction and delivery gate valves and drain the pump casing. Be sure to cut off power source before beginning disassembly.

For disassembly and reassembly, see the sectional assembly drawing.

When working with dangerous liquid follow the due warnings.

7. SEALS REPLACEMENT

Packing gland

Use seal rings suitable for the liquid that should be pumped. Seal rings have to be cut suitable (fig. 4). It is necessary to alternate the gasket slits, so that they don't fit each other.

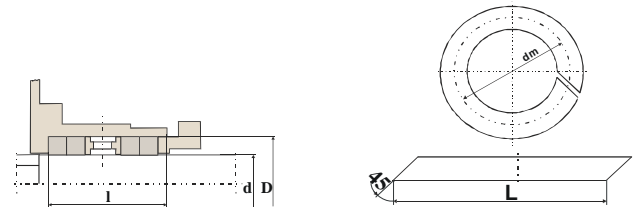


Fig. 4 Packing gland

Size	Shaft dia d	Chamber dimension D I		Packing ring	Ring's number
TS 30	-	-	-	-	-
TS 40-3, 40-8	30	50	60/50	10	5/4
TS 50-3, 50-8	30	50	60/50	10	5/4
TS 40-9, 40-12	30/34	50	60/50	10/8	6/4
TS 50-9, 50-12	30/34	50	60/50	10/8	6/4

Tab. 2: Packing gland's dimensions

Mechanical seals.

Stationary part mounting: make sure that the bevel (or chamfer) and the housing are absolutely clean and free from ragged edges and traces of working. Damp the housing and the stationary gasket with alcohol, glycerine or a compatible liquid. Press the stationary part into the housing using a suitably covered stopper, mounted on the spindle of a sensitive drill or small press.

Rotary part mounting: make sure that shaft is smooth, clean and free from sharp edges. Polish the shaft if necessary with a fine abrasive cloth (about 400 grains) even if it has been ground. After having damped the shaft with alcohol, glycerine etc, mount the rotary part turning the seal with a gentle motion opposite to the spring's winding. Make sure that the two lapped faces come into contact. It is harmful to put grease, oil, and other similar substances between the seal's faces which must be absolutely clean. (tab. 4)

8. REASSEMBLY

General principle

This operation is carried out by reversing the disassembly instructions.

In particular remember to:

General principle

This operation is carried out by reversing the disassembly instructions.

In particular remember to:

- replace worn out bearings with others of the same type (see tab. 3)
- replace coupling blocks with others of the same type

Size	Suction side bearings	Discharge side bearings
TS 30	6305	6403
TS 40-3, 40-8	3305	6305
TS 50-3, 50-8	3305	6305
TS 40-9, 40-12	3306	6305
TS 50-9, 50-12	3306	6305

Tab. 3 Bearings

Size	Suction side seals	Discharge side seal
TS 30	32	30
TS 40-3, 40-8	30	30
TS 50-3, 50-8	30	30
TS 40-9, 40-12	32	28/32
TS 50-9, 50-12	32	28/32

Tab. 4 Mechanical seals

F POMPES TS

INSTRUCTIONS POUR L'UTILISATION

1. GÉNÉRALITÉS

Garantie

Conformément à nos conditions de fourniture, nous soulignons que ne pas observer les normes suivantes pourra causer un fonctionnement défectueux de la pompe et produire des inconvénients dont la maison constructrice décline n'importe quelle responsabilité. La garantie des caractéristiques hydrauliques et mécaniques de la pompe est définie selon les conditions relatives aux conditions contractuelles de vente.

Essais

Les pompes de notre production sont soigneusement soumises à des essais sur un spécial banc d'essais pour déterminer :

- la parfaite tenue hydraulique de tous les composants de la pompe: l'essai de pression est égal à celui de fonctionnement maximum
- La correspondance exacte des caractéristiques soit hydrauliques que mécaniques aux prestations demandées.



Conditions d'emploi

Pour des liquides à pomper même légèrement abrasifs qui ne sont pas dangereux pour les matériaux de la pompe.

2. INSTALLATION

Transport

Soulever et transporter le groupe pompe-moteur comme est montré dans la figure 1.

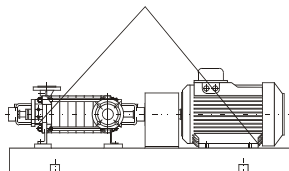


Fig.1 Transport

Base

La pompe fourni avec moteur, joint et base est assemblée diligemment dans notre usine. Avant de l'installation définitive, est nécessaire vérifier que ne se sont pas passées des avaries pendant le transport. La pompe fourni avec axe nu, doit être assemblée par personnel spécialiste: un montage défectueux peut causer accidents de fonctionnement et à une usure prématuré de l'appareil.

Fondation

La fondation doit être robuste pour absorber les vibrations et assez rigide pour maintenir l'alignement du groupe. Ceci est obtenu avec une base concrète, équipée de petits puits (fig. 3) où des boulons de base doivent être insérées et couvertes de fonte finale de béton.

Placez l'unité sur la base et adaptez quelques cales près des boulons de base, de sorte que le groupe se situe en position horizontale, vérifiant avec un niveau d'eau sur l'axe et la bride de la livraison. Moulez le ciment et quand il a durci (au moins après 48 heures), serrez les boulons de base.

Alignement pompe-moteur

Enlever la protection d'accouplement et dévissez les vis du pied support pour éviter tous les efforts ou décalages de la taille des axes. Utiliser une mesure d'épaisseur pour vérifier l'alignement angulaire, s'assurent alors que la distance entre les semi-accouplements est la même long la périphérie entière. Vérifier alors l'alignement parallèle quand la distance entre chaque axe et la règle, placée sur l'accouplement, est identique dans chacun de 4 points diamétralement opposés; la déviation axiale et radiale maximum entre le deux semi-accouplements ne peut pas excéder 0.1 millimètres (fig.2) pour aucune correction, se desserrer et enlever les vis, si nécessaire, afin de déplacer les pieds sur la base et, s'il est nécessaire, ajouter les aciers ou le lavage calibrés additionnels.

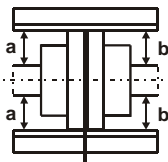


Fig. 2 Alignement joint



L'accouplement ne peut pas excentrer des éventuelles irrégularités du montage du groupe, mais il a la fonction unique du transmettre la couple de transmission à la pompe.

Tuyauteries de aspiration et de refoulement

Le tuyau de aspiration, qui ne doit jamais avoir un diamètre inférieur à celui de la bouche de aspiration de la pompe, devra être dimensionné en tenant compte des conditions de aspiration et des caractéristiques du produit ainsi que de celles de sa température. Il faut s'assurer que les jointures des tuyauterie de aspiration aient une parfaite tenue pour éviter que de l'air puisse entrer dans ces mêmes tuyauteries. En plus, les tuyauteries de aspiration, dans leurs traits horizontaux, devront avoir une inclinaison positive vers la pompe pour éviter que des poches d'air puissent se former. Pour le fonctionnement à battent positif, les tuyauteries devront descendre vers la pompe. Quand la pompe marche avec une aspiration qui a une dénivellation négative il faut installer une soupape de pied à l'extrémité des tuyauteries pour maintenir l'amorçage.

Installer aussi une soupape-clapet sur les tuyauteries de refoulement pour protéger la pompe d'excessives contre-pressions et de la rotation inverse après chaque arrêt.

Fixage des tuyauteries

Les tuyauteries de aspiration et de refoulement doivent être fixées indépendamment de la pompe. Ces mêmes tuyauteries doivent être positionnées de façon que leurs brides et contre-brides correspondent parfaitement les unes aux autres en évitant ainsi la transmission des tensions sur la pompe.

Insérer en plus un soufflet de compensation pour absorber les sollicitations et les dilatations dues à la température. (fig. 3)

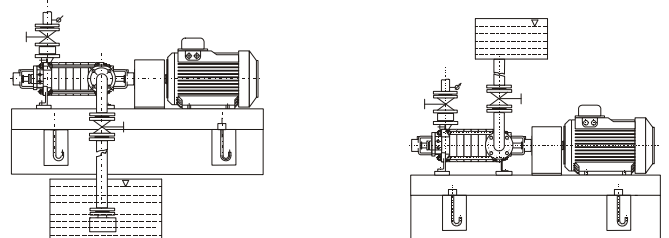


Fig.3 Fixage des tuyauteries

Instruments de contrôle

Installer un manomètre sur les tuyauteries de refoulement et un contrôleur de vide sur celles de aspiration pour avoir un contrôle optimal



Branchement électrique.

Le branchement électrique doit être exécuté par personnel spécialisé et conformément aux dispositions locales. Vérifier si la tension de la ligne d'alimentation est la même que celle du moteur. Le responsable sur place de l'installation devra contrôler que le branchement à terre soit exécuté le premier et que toute l'installation soit conforme aux normes en vigueur.

Installer un dispositif pour le débranchement total du réseau de courant qui, d'après la plaquette sur le moteur, devra avoir une distance d'ouverture des contacts de 3 mm. au moins.

Monter un interrupteur magnéthermique ou un relais thermique pour protéger le moteur. Étalonner ces éléments en majorant du 5% la valeur du courant qui apparaît sur la plaquette du moteur.



Garde d'accouplement.

Selon les règles de sécurité, les pompes peuvent fonctionner seulement si l'accouplement est correctement protégé. Si la fourniture ne l'inclus pas, il doit être installé par l'utilisateur final.

3. MISE EN OEUVRE - OPÉRATION PRÉLIMINAIRES

- Vérifiez que la pompe tourne librement à main.
- Vérifiez la direction de la rotation montrée sur la pompe.
- Roulements lubrifiés par graisse:
 - quand les roulements sont prêts pour la livraison, sont graissés avec graisse de haute qualité.
- Garnitures auxiliaires: reliez, en cas de besoin, les pipes de écoulement, barrage, chauffage ou de refroidissement.

(Esec. B) Tenue garniture

Laisser couler la tenue mécanique

(Esecut. L) Tenues doubles en série: Le montage double en série sert quand le liquide de refroidissement et de lavage sous pression n'est pas disponible. Par ce montage, le liquide pompé peut changer

de pression indépendamment du liquide auxiliaire, tandis que ce dernier ne doit pas avoir une pression supérieure à celle qui se trouve dans le corps de la pompe.



Si la pompe marche avec des liquides froids, chauds et/ou dangereux, il faut prévoir les indications et les protections adéquates.

4. MISE EN MARCHÉ DES POMPES CENTRIFUGES



1. Éviter absolument le fonctionnement à sec.

2. Mettre en marche la pompe seulement après l'avoir remplie complètement de liquide. Si elle marche à battent négatif, remplir la pompe en ouvrant lentement et complètement la vanne dans le tuyau d'arrivée, en tenant ouverte la vanne des tuyauteries de refoulement pour faire sortir l'air. Fermer complètement la vanne des tuyauteries de refoulement et contrôler la pression du battent pour s'assurer que la pression de maximum n'est pas supérieure à celle que la pompe peut tolérer.

3. Si la pompe est fournie avec une tenue à baderne, contrôler que le serre-tresse exerce une pression convenable contre les anneaux de tenue. Au cas de garniture mécanique, contrôler que le couvercle de fermeture soit entièrement serré contre le corps. Ouvrir l'alimentation du liquide de lavage de la baderne ou de la garniture mécanique, en procédant au réglage du flux.

4. Si le refroidissement de la chambre de tenue est prévu, ouvrir l'alimentation de l'eau de réfrigérante en réglant la circulation.

5. Quand la pompe est pourvue des chambres de réchauffage alimentées à vapeur, il faut que celle-là afflue des prises supérieures.

6. Mettre en marche la pompe après avoir fermé la vanne des tuyauteries de refoulement. Ensuite, ouvrir lentement cette vanne en réglant le point de fonctionnement entre les limites indiquées sur la plaquette. Vérifier si le sens de rotation est le même que celui indiqué par la flèche sur le corps de la pompe: au cas contraire, renverser les connexions des deux phases.

Arrêt

Fermer la vanne sur les tuyauteries de refoulement, s'il n'y a pas de vanne de retenue.

Fermer la vanne sur les tuyauteries de aspiration, s'il n'y a pas de vanne de pied.

5. CONTRÔLES ET ENTRETIEN



Attention: avant chaque opération d'entretien, enlever l'alimentation électrique.

Contrôler que l'électropompe marche entre son champ de prestations et que le courant absorbé indiqué sur la plaquette ne soit pas dépassé.

Pompes à garniture mécanique

La garniture mécanique n'exige aucun entretien. Sauf de possibles pertes initiales, la tenue mécanique sur l'arbre doit marcher sans aucune perte. Éviter le fonctionnement à sec. Quand apparaît une perte qui graduellement augmente, il faut remplacer la tenue.

Pompes à tenue-tresse

Dans les pompes à tenue-tresse, il faut qu'il y ait un faible dégouttement. Quand le dégouttement à travers le presse-étoupe est excessif et un serrage ultérieur ne peut plus être effectué, il faut remplacer la tenue. (fig.4 tab.2)

Roulement.

Les roulements sont lubrifiés avec graisse de qualité au savon de lithium. La première lubrification peut suffire pour 5000 heures de travail. La Tab. 1 indique les types des roulements et la quantité de graisse.

Type	Graisse [g]	Type	Graisse [g]	N.L.G.I.
6403	5	-	-	3
6305	5	3306	10	3
6305	5	3306	15	3

Tab. 1 Caractéristiques du graisse

6. MONTAGE ET DÉMONTAGE

Avant de démonter l'unité, fermer les vannes qui se trouvent sur les tuyauteries de aspiration et de refoulement.

Pour le montage et le démontage de l'unité, observer la construction sur le dessin en section.



Si la pompe marche avec des liquides dangereux, il faut prévoir les indications et les protections adéquates.

7. SUBSTITUTION DES TENUES

Tenue à tresse

Avant de renouveler la tresse, il faut soigneusement nettoyer la chambre de tenue. Contrôler au même temps les conditions d'usure de l'arbre ou de la douille de protection: il doit être parfaitement lisse pour éviter une destruction précoce de la tresse nouvelle. Il faut utiliser des anneaux de tenue appropriés au liquide qui doit être pompé. Les anneaux doivent être coupés d'une façon convenable (voir la figure). Il faut décaler les coupures des garnitures de façon qu'elles ne correspondent pas les unes aux autres. (fig.4)

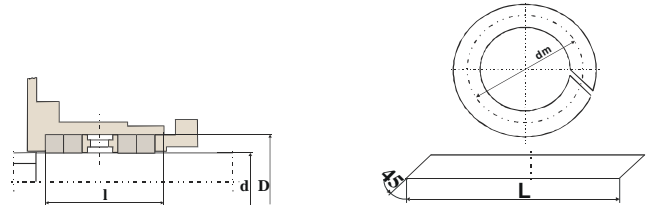


Fig.4 Tenue garniture

Type	Dia arbre d	Dimen. chambre D	l	Anneau garniture e	n°anneaux
TS 30	-	-	-	-	-
TS 40-3, 40-8	30	50	60/50	10	5/4
TS 50-3, 50-8	30	50	60/50	10	5/4
TS 40-9, 40-12	30/34	50	60/50	10/8	6/4
TS 50-9, 50-12	30/34	50	60/50	10/8	6/4

Tab. 2: Dimensions des anneaux garniture

Tenues mécaniques

Montage de la partie fixe: s'assurer que le chanfrein (ou raccord à visser) et le siège soient parfaitement propres et sans aucuns ébarbure ou signes de travail. Humecter le siège et la garniture avec alcool, glycérine ou avec un autre liquide compatible. Dans le siège, appuyer sur la partie fixe en utilisant un tampon opportunément recouvert, monté sur la broche d'une perceuse sensitive or d'une presse manuelle.

Montage de la partie tournante: s'assurer que l'arbre soit lisse, propre et sans aucun coin tranchant. Astiquer éventuellement l'arbre avec une subtile toile abrasive (grain 400 environ) même s'il est rectifié. Après avoir humecté la partie tournante avec alcool, glycérine etc., monter la partie tournante en tournant la tenue avec un léger mouvement qui doit être contraire au sens d'enroulement du ressort. S'assurer que les deux faces lapées soient entrées en contact. C'est dangereux interposer de la graisse, de l'huile, ou d'autres substances semblables entre les faces de la tenue qui doivent être soigneusement propres. (tab.4)

8. REMONTAGE

Généralité

Cette opération s'accomplit suivant les mêmes indications pour le démontage, mais en sens inverse.

En particulier, on doit rappeler de:

a) remplacer les roulements par d'autres du même type.

(vedi tab. 3)

b) remplacer les blocs d'accouplement par d'autres du même type.

Type	Roulements IN	Roulements OUT
TS 30	6305	6403
TS 40-3, 40-8	3305	6305
TS 50-3, 50-8	3305	6305
TS 40-9, 40-12	3306	6305
TS 50-9, 50-12	3306	6305

Tab. 3 Roulements

Type	Etanchéité IN	Etanchéité OUT
TS 30	32	30
TS 40-3, 40-8	30	30
TS 50-3, 50-8	30	30
TS 40-9, 40-12	32	28/32
TS 50-9, 50-12	32	28/32

Tab. 4 Etanchéité mécanique

E BOMBAS TS

INSTRUCCIONES DE USO

1. INFORMACION GENERAL

Garantía

De acuerdo con cuanto indicado en las condiciones de venta se recuerda que la casa constructora declina toda la responsabilidad en el caso de funcionamiento imperfecto de la bomba o inconvenientes provocados por la falta de observancia de las normas descritas aquí. La garantía de las características hidráulicas y mecánicas de la bomba es definida en las condiciones relativas a las condiciones contractuales de venta.

Prueba General

Las bombas producidas por nuestra compañía han sido probadas cuidadosamente en el banco de ensayo donde ha sido controlado lo siguiente:

- que el dispositivo de sellado hidráulico de todos los componentes de la bomba tengan perfectamente; que el resultado de la prueba de presión sea igual al resultado de la prueba de ejercicio máximo.
- que las características tanto hidráulicas como mecánicas correspondan a las prestaciones que nos han sido solicitadas.



Condiciones de utilización

La bomba tiene ser utilizada para líquidos que no contengan sustancias abrasivas ni agresivas para el material del cual esta construido la bomba.

2. INSTALACION

Trasporte

Alzar y transportar el grupo de la bomba-motor como muestra la fig. 1.

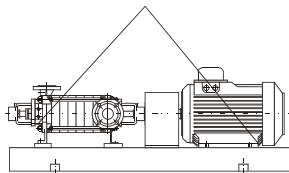


Fig.1 Transporte

Base

La bomba que está suministrada con acoplamiento motor y base es ensamblada en nuestro establecimiento con la mayor precisión. Antes de llevar a cabo la instalación final, es necesario controlar que las diversas partes no hayan sufrido averías durante el transporte. En el caso que la bomba sea suministrada sólo con el eje, el acoplamiento deberá ser llevado a cabo por personal especializado: un montaje defectuoso puede dar lugar a defectos de funcionamiento y a desgastes prematuros de la máquina.

Fundación

La fundación debe ser suficientemente robusta de forma que pueda absorber las vibraciones y suficientemente rígida por mantener el alineamiento del grupo. Esto se obtiene con una fundación de hormigón equiparo con los relativos pozuelos, como muestra la fig. 3, donde se insertarán los tornillos de la fundación que deberán ser bloqueados con el último vaciado de hormigón. Es necesario colocar unos espesores entre el grupo y la fundación, junto a los tornillos, antes de apoyar el grupo y asegurarse que todo esté en posición perfectamente horizontal. Controlar apoyando un nivel de agua sobre el eje y la brida de envío. Realizar el vaciado de hormigón y cuando el cemento se haya secado (esperar por lo menos 48 horas), sujetar los tornillos de la fundación uniformemente.

Alineamiento de la bomba y del motor

Quitar la protección del acoplamiento y aflojar los tornillos de la base del soporte para evitar que puedan causar tensiones o desplazar la altura del eje. Utilizando un calibre para espesores, controlar el alineamiento angular, asegurándose que la distancia entre los semi acoplamientos sea la misma en toda la periferia. Después controlar el alineamiento paralelo con una regla.

El grupo estará alineado cuando la distancia entre cada uno de los ejes y la regla apoyada sobre el acoplamiento sea la misma en cuatro puntos diametralmente opuestos; la desviación axial y radial máxima entre los dos semi acoplamientos no debe superar 0,1 mm (ver fig 2). En el caso que llevan a cabo correcciones, aflojar o quitar los tornillos para desplazar los pies en la base y añadir, donde sea necesario, láminas o arendelas calibradas.

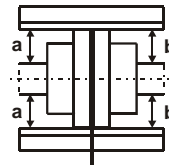


Fig. 2 Alineación del acoplador



El acoplamiento no podrá compensar las eventuales irregularidades que se hayan creado durante el ensamblaje del grupo, sino que tiene sólo la función de transmitir el par motor a la bomba

Tuberías de aspiración y envío

El tubo aspirante, cuyo diámetro no tiene que estar inferior del diámetro de la boca de aspiración de la bomba, tendrá las dimensiones que establecen las condiciones de aspiración y tomar en cuenta de las características del producto y de la temperatura. Es necesario asegurarse que el sellado de las juntas de la tubería de aspiración sea perfecto para evitar que el aire entre en las mismas. Además la tubería de aspiración, en los tramos horizontales, deberá tener una inclinación positiva hacia la bomba, para evitar que se formen bolsas de aire. En el caso de funcionamiento con batán positivo, la tubería debe descender hacia la bomba. Cuando la bomba funciona con un desnivel de aspiración negativo es necesario instalar una válvula de aspiración en la extremidad de la tubería con el fin de poder mantener el cebado.

Instalar también una válvula sin retroceso en la tubería de envío para proteger la bomba contra una excesiva contrapresión y contra la rotación invertida que se verifica después de cada una de las paradas.

Fijación de las tuberías

Las tuberías de aspiración y de envío deben ser fijadas separadamente de la bomba. Deben ser colocadas de modo que las bridas y las contra bridas coincidan perfectamente para evitar la transmisión de tensiones a la bomba. Insertar también un fuelle de compensación que absorba los esfuerzos o las dilataciones debidas a la temperatura. (fig.3)

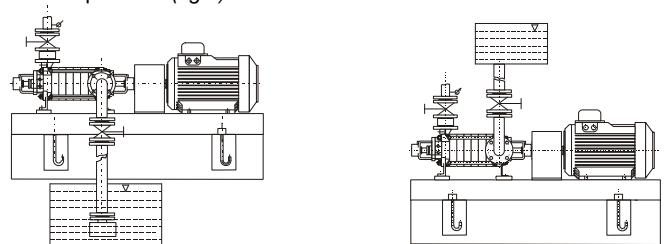


Fig.3 Fijación tuberías

Instrumentos de control

Instalar un manómetro en la tubería de envío y un manómetro de vacío en la tubería de aspiración para consentir un control más eficaz.



Conexión eléctrica.

La conexión eléctrica debe ser llevada por personal especializado y de acuerdo con las disposiciones de ley locales. Asegurarse que el voltaje de la línea de alimentación corresponda al voltaje indicado en la placa del motor.

Instalar un dispositivo para desconectar cada una de las fases de la red con distancia de abertura entre los contactos y el motor de por lo menos 3 mm. Para proteger el motor, instalar un interruptor magnetotérmico ó un relé térmico tarado con la misma corriente indicada en la placa del motor, más el 5%.

El responsable de la instalación in loco deberá asegurarse de llevar a cabo la conexión de tierra en primer lugar y que toda la instalación sea llevada a cabo de acuerdo con las leyes en vigor.



Cubre-acoplamiento

Con arreglo a la ley de prevención de los accidentes, se debe utilizar la bomba sólo cuando el acoplamiento está debidamente protegido. Si la bomba no está equipada con el cubre-acoplamiento, el utente deberá instalar la debida protección.

3. FUNCIONAMIENTO

- Controlar manualmente que la bomba gire libremente.
- Controlar que la bomba gire en el sentido indicado en la flecha.
- Cojinetes lubricados con grasa:

- los cojinetes son engrasados con grasa de primera calidad en el momento de la expedición.

d) Conexiones auxiliares: conectar, donde sea previsto, las tuberías de flujo, de barreras, de calentamiento ó enfriamiento.

(Esec. B) Reten de baderna

El reten tiene que gotear

(Ejecución L) Doble retenes en serie

El montaje doble in serie es indicado cuando no se tiene el líquido de enfriamiento y lavado en presión. Con esta configuración la presión del líquido bombeado puede variar independientemente de la del líquido auxiliar, mientras este último debe tener una presión estar comprendida entre 0.1 y 0.3 bar.



Si la bomba funciona con líquidos fríos, calientes y/o peligrosos, tiene que prender las necesarias medidas de precaución para evitar posibles accidentes.

4. PUESTA EN MARCHA



- 1. No se debe poner en marcha mientras esté vacía.**
 - Llenar la bomba abriendo al máximo pero lentamente el dispositivo de cierre del tubo de alimentación, manteniendo el dispositivo de cierre del envío para permitir que salga el aire. Cerrar completamente el dispositivo de cierre del envío y controlar la presión del batiente para asegurarse que la presión máxima no sea superior a la presión que la bomba puede soportar.
 - En el caso que la bomba esté equipada con réten de baderna controlar que el estopero ejercite la presión justa contra los anillos de retén. Si, por otra parte la bomba está equipada con réten mecánico, controlar que la tapadera esté bien serrada. Abrir la alimentación del líquido de lavado de la baderna ó del réten mecánico y regular el flujo.
 - Si la bomba está equipada con un sistema de enfriamiento de la cámara de retén, abrir la alimentación del agua de enfriamiento y regular la circulación.
 - Si la bomba está equipada con un cámara de calentamiento alimentada con vapor es necesario que éste provenga de las conexiones superiores.
 - Poner en marcha la bomba con el dispositivo de cerrado del envío cerrado. Después abrir lentamente el dispositivo de cerrado del envío, regulando el punto de funcionamiento dentro de los límites indicados en la placa de la bomba. Asegurarse que el sentido de rotación corresponda con el sentido indicado por la flecha que se encuentra en el cuerpo de la bomba : si no fuese así invertir dos de las fases de las conexiones eléctricas.
- Parada**
Cerrar el dispositivo de cerrado del envío, si la instalación no lleva montada la válvula de retención.
Cerrar el dispositivo de cerrado de la aspiración, si la instalación no lleva montada la válvula de aspiración.
Parar el motor.

5. CONTROLES Y MANTENIMIENTO



Atención: antes de llevar a cabo operaciones de mantenimiento desconectar la corriente eléctrica.

Asegurarse que la bomba eléctrica funcione dentro del campo de rendimiento establecido y que no sea superada la corriente absorbida indicada en la plaquita.

Bombas con retén mecánico

El retén meánico no necessita operación de mantenimiento. El retén meánico debe funcionar sin que haya pérdidas a excepción de las pérdidas iniciales después de la primera puesta en marcha. Evitar de poner en marcha la bomba en seco. Si se observan pérdidas que aumentan gradualmente, es necesario proceder a sustituir el retén.

Bombas con retén de baderna.

En el casos de bombas con retén de baderna es necesario que haya un ligero goteo. En el caso que el goteo, que cae a través del estopero, sea excesivo y no se pueda apretar más, es necesario sustituir los anillos del retén (ver fig.4 y tabla 2).

Mantenimiento

Los cojinetes son lubricados con grasa de buena calidad con jabón de litio y la primera lubricacion en oficina basta por 5000 horas de trabajo. Tabla 1 indica los tipos de cojinetes y la cantidad de grasa.

Tipo	Grasa [g]	Tipo	Grasa [g]	N.L.G.I.
6403	5	-	-	3
6305	5	3306	10	3
6305	5	3306	15	3

Tab. 1 Características grasa

6. DESMONTAJE Y MONTAJE

Antes de llevar a cabo el desmontaje, cerrar el dispositivo de cierre del envío.

Para llevar a cabo el desmontaje y el montaje de los elementos, observar la construcción del dibujo en sección.

Si se están utilizando líquidos peligrosos, tomar las le debidas precauciones.

7. SUSTITUCION DE LOS RETENES

Retén de baderna

Es necesario utilizar anillos de retén adecuados por los liquido que se vayan a bombear. Los anillos deben ser cortados de modo apropiado (ver la fig.4).

Es necesario escalar los cortes de las empaquetaduras de modo que uno no coincide con el otro.

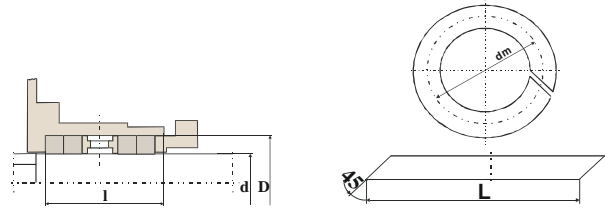


Fig.4 Reten de baderna

Tipo	Dia albero d	Dimension camara D	Dimension camara I	Anillo baderna	n°anillos
TS 30	-	-	-	-	-
TS 40-3, 40-8	30	50	60/50	10	5/4
TS 50-3, 50-8	30	50	60/50	10	5/4
TS 40-9, 40-12	30/34	50	60/50	10/8	6/4
TS 50-9, 50-12	30/34	50	60/50	10/8	6/4

Tab. 2: Dimensiones anillos baderna

Retenes mecánicos

Montaje de la parte fija: asegurarse que el cheflán (o bisel) y la sede estén bien limpias, sin rebabas o seños de elaboración. Humedecer la sede y la empaquetadura con alcohol, glicerina o líquido similar. Introducir la parte fija utilizando un tapón odecuatamente cubierto, montado en el huso de un taladro sensible o con una prensa manual.

Montaje de la parte rotante: asegurarse que el eje sea liso, limpio y sin aristas que corten. Lustrar, si es necesario, el eje con tela de esmeril fina (grano de 400 más o menos) aunque si fuese rectificado. Humedecer el eje con alcohol, glicerina etc. y después montar la parte rotante, girando el retén con un movimiento ligero en sentido contrario del arrollamiento del muelle. Asegurarse que las dos superficies traslapadas entren en contacto. Las dos superficies del retén deben estar escrupolosamente limpias, por tanto es peligroso y puede dañar el retén si se interpone grasa, aceite u otras sustancias similares entre las superficies. (tab.4)

8. NUEVO MONTAJE

Información general

Esta operación se realiza con las mismas instrucciones, pero en sentido contrario, de las para el desmontaje.

En particular, hay que acordarse de:

- sustituir los cojinetes, con otros de el mismo tipo (ver tabla 3)
- sustituir los inserciones de l'acoplamiento con otros de el mismo tipo

Tipo	Cojinetes IN	Cojinetes OUT
TS 30	6305	6403
TS 40-3, 40-8	3305	6305
TS 50-3, 50-8	3305	6305
TS 40-9, 40-12	3306	6305
TS 50-9, 50-12	3306	6305

Tab. 3 Cojinetes

Original instructions

Typo	Sello IN	Sello OUT
TS 30	32	30
TS 40-3, 40-8	30	30
TS 50-3, 50-8	30	30
TS 40-9, 40-12	32	28/32
TS 50-9, 50-12	32	28/32

Tab. 4 Sello mecánico

D TS PUMPEN BETRIEBSANLEITUNG

1. ANMERKUNGEN

Garantie

Gemäß unseren Lieferungsbedingungen, wir weisen Sie darauf hin, daß die Nichtbeachtung den folgende Regeln eine unvollständige Pumpenarbeitsweise verursachen kann; diese können Probleme verursachen, dafür die Baufirma nicht verantwortlich ist.

Die Garantie den hydraulischen und mechanische Pumpendaten ist in den Bedingungen nach den Verkaufsbedingungen abgeschlossen.

Prüfungen

Die Pumpen unserer Herstellung sind auf einer passende Werkbank geprüft, um das Folgende festzustellen :

- die vollkommene hydraulische Dichtheit den ganze Pumpenbauteilen: die Druckprüfung entspricht dem maximalen Betriebsdruck.
- die passende Übereinstimmung den hydraulische und mechanische Merkmale den angefragte Leistungen.



Gebrauchsbedingungen

Für kräftige Flüssigkeit auch leicht abschleifend, nicht aggressiv für die Pumpstoffe.

2. AUFSTELLUNG

Transport

Heben und transportieren das Pumpen-Motor Aggregat, siehe das Bild 1

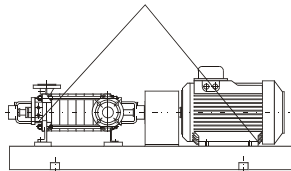


Bild 1: Transport

Grundplatte

Die Pumpe, die mit Motor- Koppelung und Grundplatte geliefert wird, ist in unserer Firma mit der äußerster Sorgfalt zusammengebaut. Vor der abschließende Installation ist es notwendig zu prüfen, ob keine Beschädigung bei dem Transport passierte. Die Anschlüsse der Pumpe muss aus Fachpersonal anvertraut werden: ein defekter Anschluss kann die Abnutzung der Betriebsunfälle und eine vorzeitige Pumpeabnutzung verursachen.

Grundlage

Die Grundlage muss genug stark und steif sein, um Schwingungen aufzunehmen und die Ausrichtung der Maßeinheit halten; es ist normalerweise durch eine konkrete Grundlage erzieltet, ausgerüstet mit kleinen Brunnen (Bild. 3), wo Grundlagenschraubbolzen mit abschließender Betonform einsetzen und bedeckt werden sollen.

Setzen Sie die Maßeinheit auf die Grundlage und passen Sie einige Meßplättchen neben den Grundlagenschraubbolzen, damit die Gruppe in einer horizontale Stellung liegt und mit einem Wasserniveau auf der Welle und dem Anlieferungsflansch prüfen. Werfen Sie den Kleber und wenn er sich (mindestens nach 48 Stunden) verhärtet hat, ziehen Sie die Grundlagenschraubbolzen fest

Ausrichten Pumpe-Motor

Nehmen den Koppelungsschutz ab und lösen die Schrauben des Halterstützes, um Spannungen oder Verschiebungen von der Höhe der Mittellinie zu vermeiden. Benutzen Sie eine Stärkenlehre, oder der Komparator zur Prüfung der eckige Ausrichtung, dann prüfen ob der Abstand zwischen den Halbkoppelungen derselbe entlang der vollständigen Peripherie ist.

Überprüfen Sie die parallele Ausrichtung mit einer Lehre oder einem Komparator. Die Maßeinheit ist ausgerichtet, nur wenn der Abstand zwischen jeder Welle und der Lehre, gesetzt auf der Koppelung, ist

die gleiche dieser von 4 diametrischen entgegengesetzten Punkten. Die maximale axiale- und Radialabweichung zwischen der zwei Halbkoppelungen kann nicht 0.1 Millimeter übersteigen (Bild 2) Für jede mögliche Korrektur lösen und nehmen die Schrauben ab, wo es erforderlich ist, um die Füße auf der Unterseite zu verschieben und, wenn es notwendig ist, passen Sie zusätzliche Bleche oder kalibrierte Scheiben.

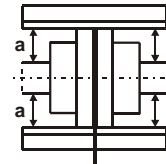


Bild 2: Kupplungsausrichten



Die Kupplung kann nicht etwaige Montagenunregelmäßigkeiten der Gruppe versetzen, aber diese hat die einzigartige Funktion das Antriebsdrehmoment auf die Pumpe zu übertragen.

Saug- und Druckleitungen

Die Saugleitung, deren Durchmesser nie kleiner als diesen der Pumpesaugöffnung sein sollte, sollte in Übereinstimmung mit den Saugzuständen geordnet werden; der wird durch die Produkdaten und Temperatur angefordert.

Versichern Sie sich, daß die Saugleitungsverbindungen eine vollkommene Dicht haben, um die Luftzutritt zu vermeiden.

Die Saugleitung musste, in den horizontale Teilen, eine positive Steigung zu der Pumpe haben, so bildet man keine Lufttasche.

Wenn die Pumpe mit einer positive Steigung läuft, muss die Rohrleitung absteigend zu die Pumpe sein.

Wenn die Pumpe mit einer negativen Steigung in der Saugleitung läuft, setzen Sie ein Fußventil am Ende des Rohres ein, um das Füllen zu halten.

Setzen Sie auch ein Rückschlagventil auf der Druckleitung ein, um die Pumpe vor übertriebene Gegendrücke und umgekehrtem Umlauf nach jeder Sperre zu schützen

Rohrleitungsanschluss

Die Saug- und Druckleitungen müssen unabhängig von der Pumpe aber möglichst nahe getragen werden.

Versichern Sie sich, dass der Flansch und die Gegenflanche übereinstimmen, damit man das Druckgetriebe zur Pumpe vermeidet.

Stecken ein Ausgleichblasebalg, um die Beanspruchungen oder Spannungen aufzusaugen, die durch Temperatur verursacht werden.

(Siehe Bild 3)

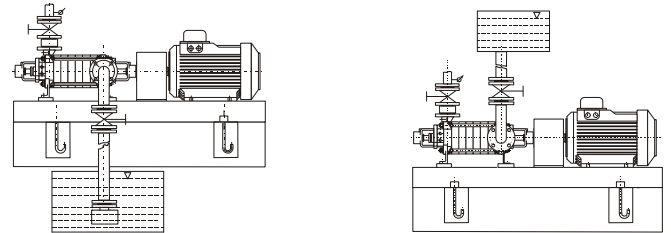


Bild 3: Rohrleitungsanschluss

Prüfungsgeräte

Für eine konstante und leistungsfähige Überprüfung, stecken Sie ein Druckmesser auf die Druckleitung und eine Vakuumlehre auf die Saugleitung.



Elektrischer Anschluss

Der elektrische Anschluss muss von Fachpersonal unter Beachtung der örtlichen Vorschriften ausgeführt werden .

Versichern Sie sich, daß die Versorgungsmaterialspannung die gleiche dieser auf der Motor entspricht. Der Installateur muss überprüfen, daß die Erdleitung zu erst passiert; außerdem muss die Anlage gemäß der anwendbaren Regelung durchgeführt werden.

Es ist eine Vorrichtung zur Abschaltung jeder Phase vom Netz mit einem Öffnungsabstand der Kontakte von mindestens 3 mm. zu installieren.

Stellen ein magneto-thermische Schalter oder ein thermische Relais für den Motorschutz ein, die auf dem Typenschild erhöht vom 5% eingestellt werden müssen.

**Lasche**

In Übereinstimmung mit den Sicherheitsrichtlinien, Pumpen können arbeiten, nur wenn die Kupplung richtig geschützt wird. Wenn die Lieferung die Lasche nicht umfasst, muss der Verbraucher diese aufstellen

3. BETRIEB

- a) Prüfen, daß die Pumpe manuell frei dreht
b) Prüfen den Umlaufsinn gezeichnet auf der Pumpe.
c) Fettgeschmierte Lager :

- die Lager werden vor Lieferung mit hohem Qualitätsfett eingefettet.
d) Zusätzliche Befestigungen: schließen Sie an, wo es nötig ist, die Flux-, Sperre-, Heizung-oder Kühlrohrleitungen.

(Ausführ. B) Stopfbuchse

Lassen Sie die mechanische Dichtung tropfen

(Ausführ. L) Zweifache Seriendichtungen

Der zweifache Serienmontage ist notwendig, wenn man die Unterdruckkühlungs- und Spülungs-Flüssigkeit nicht zu Verfügung hat. Mit dieser Montage die gepumpte Flüssigkeit kann im Druck unabhängig von dem Hilfsflüssigkeit ändern, aber diesen muss einen Druck zwischen 0,1 e 0,3 bar haben.



Wenn die Pumpe mit kalte, heiße und/oder gefährliche Flüssigkeiten läuft, muss man die nötige Vorsichten treffen, um die Unfälle zu vermeiden.

4. ANLASSEN**1. Vermeiden den Trockenlauf**

2. Vor dem Start muss die Pumpe mit dem Fördermedium vollständig aufgefüllt werden.

Mit einer Zulaufhöhe, um die Pumpe zu füllen, öffnen langsam und vollständig den Schieber in der Druckleitung. Dabei der Schieber in der Druckleitung öffnen, damit die Luft entweichen kann.

Der Absperrschieber in der Druckleitung vollständig schließen und den Zulaufdruck kontrollieren, um sich zu versichern, daß der maximale Druck nicht höher als dieser zulässig von der Pumpe ist.

3. Wenn die Pumpe die Packungsdichtung hat, prüfen daß die Stopfbüchse den richtige Druck zu den Verdichtungsringe hat.

Wenn man die Gleitringdichtung montiert, prüfen der Abschlussdeckel zu dem Körper komplett zu ist. Öffnen die Förderung der Spülungsflüssigkeit der Packung oder der Gleitringdichtung, und den Durchfluss regulieren.

4. Wenn die Abkühlung der Dichtungskammer vorgesehen ist, öffnen die Kühlwasserförderung und regulieren den Umlauf.

5. Wenn die Pumpe mit Heizkammern ausgestattet ist, muss den Dampf aus den obere Anschlüsse zuströmen.

6. Starten die Pumpe mit geschlossenem Absperrschieber in der Druckleitung. Dann öffnen der Absperrschieber langsam und stellen der Betriebspunkt innerhalb der auf dem Typenschild angegeben Grenzwerte ein.

Prüfen, daß die Drehrichtung mit der Pfeilrichtung auf dem Pumpengehäuse übereinstimmt., sonst vertauschen die Anschlüsse den zwei Phasen.

Betriebstop

Schließen den Absperrschieber in Druckleitung, wenn den Rückschlagventil fehlt.

Schließen den Absperrschieber in Saugleitung, wenn den Rückschlagventil fehlt.

Stellen den Motor ab.

5. KONTROLLEN UND WARTUNG**Achtung: Stellen den Motor vor jede Erhaltungsarbeit ab**

Kontrollieren, daß die Pumpe innerhalb des eigenen Leistungsbereichs arbeitet; man muss die angegebene Stromaufnahme auf dem Typenschild nicht überschreiten.

Pumpen mit Gleitringdichtung

Die Gleitringdichtung erfordert keine Wartungsarbeiten.

Abgesehen von möglichen Anfangsverlusten nach der Inbetriebnahme muss die Gleitringdichtung auf der Welle ohne Verlust arbeiten. Trockenbetrieb vermeiden. Wenn ein graduell erhöhender Flüssigkeitsverlust festgestellt wird, muss man die Gleitringdichtung ersetzen.

Pumpen mit Stopfbuchspackung

Pumpen mit der Stopfbuchspackung, müssen ein leichtes Tropfen haben. Wenn die Tropfenverlust durch die Stopfbüchse zuviel

werden, und kann man keine weitere Befestigung verwirklichen, muss man die Dichtungsringen ersetzen (siehe Bild 4 und Tab. 2).

Halter

Die Lager werden mit hochwertigem Fett aus Lithiumseife beschmiert. Die erste Schmierung im Werk ist genüg für 5000 Arbeitsstunden. Die Tab. 1 zeigt die Lagertypen und die Fettmenge.

Typ	Fett [g]	Typ	Fett [g]	N.L.G.I.
6403	5	-	-	3
6305	5	3306	10	3
6305	5	3306	15	3

Tab.1: Fetteigenschaften

6. ABMONTIERUNG UND MONTAGE

Vor der Abmontierung schließen die Absperrschieber in der Saug- und Druckleitung.

Für die Abmontierung und Montage beachten die Bauweise in der Schnittzeichnung.

Mit gefährliche Flüssigkeiten, treffen die nötigen Vorkehrungen.

7. DICHTUNGENERSETZUNG**Stopfbuchspackung**

Es ist notwendig, die Verdichtungsringe geeignet für die gepumpte Flüssigkeit zu benutzen.

Man soll die Verdichtungsringe angemessen schneiden (siehe Bild 4)

Versetzen die Dichtungsschnitte, so daß diese miteinander nicht passen .

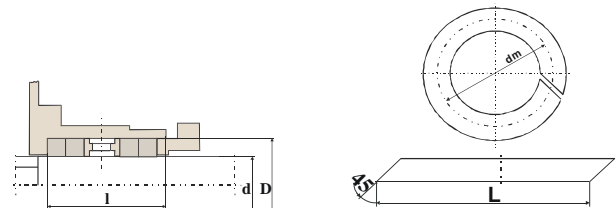


Bild 4: Packungsdichtung

Größe	Welle- durch- hm. d	Kammerab- messung. D	l	Packung -sring	Ring Nr.
TS 30	-	-	-	-	-
TS 40-3, 40-8	30	50	60/50	10	5/4
TS 50-3, 50-8	30	50	60/50	10	5/4
TS 40-9, 40-12	30/34	50	60/50	10/8	6/4
TS 50-9, 50-12	30/34	50	60/50	10/8	6/4

Tab. 3: Packungsringe Abmessungen

Gleitringdichtungen

Standfesteteile Montage: versichern Sie sich, daß die Abschrägung (oder Schrägeanschluss) und das Gehäuse rein, ohne Grat und Oberflächenzeichen sind. Feuchten das Gehäuse und die Dichtung mit Alkohol, Glycerin oder verträglicher Flüssigkeit. Drücken die Standfesteteile auf den Gehäuse mit einem umhüllten Stopfen, der auf die Spindel einer Handhebelbohrmaschine oder eine kleine Presse montiert ist.

Rotierendeteile Montage: versichern Sie sich, daß die Welle glatt, rein und ohne Schneidkanten ist. Polieren eventuell die Welle mit feinem Schleifleinen (Korn z.ca 400), auch wenn es geschliffen ist. Nachdem Sie die Welle mit Alkohol, Glycerin, usw. befeuchtet haben, montieren die Rotierendeteile bei der Gleitdichtungsrotation mit einer leichten Bewegung gegenläufiger der Wicklungsrichtung der Feder. Versichern Sie sich, daß die zwei gelappten Seiten in Berührung kommen. Es ist schädlich, Schiere, Öl oder weitere ähnliche Stoffe zwischen den Seiten der Gleitringdichtung einzulegen, die sehr sauber sein müssen (Tab.4)

8. WIEDERZUSAMMENSETZUNG**Allgemeine Daten**

Um diese Operation auszuführen, folgen die gleiche Anweisungen für die Demontage, aber in umgekehrter Reihenfolge.

Erinnern Sie sich daran:

- a) ersetzen Sie die eventuelle verschlissene Lager mit anderen der gleichen Art (Tab 3)
b) ersetzen Sie die Kupplungsblöcke mit anderen der gleichen Art

Original instructions

Typ	Lager IN	Lager OUT
TS 30	6305	6403
TS 40-3, 40-8	3305	6305
TS 50-3, 50-8	3305	6305
TS 40-9, 40-12	3306	6305
TS 50-9, 50-12	3306	6305

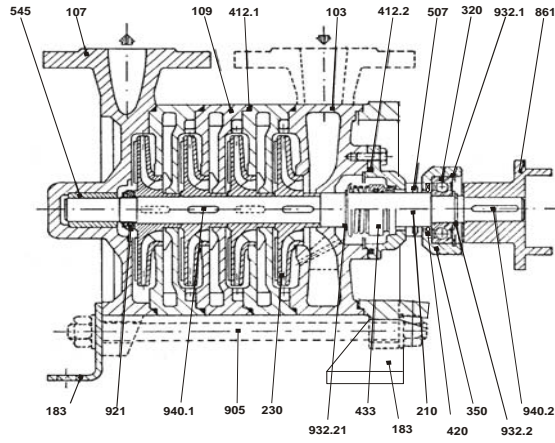
Tab. 3 Lager

Typ	Gleitringdichtung IN	Gleitringdichtung OUT
TS 30	32	30
TS 40-3, 40-8	30	30
TS 50-3, 50-8	30	30
TS 40-9, 40-12	32	28/32
TS 50-9, 50-12	32	28/32

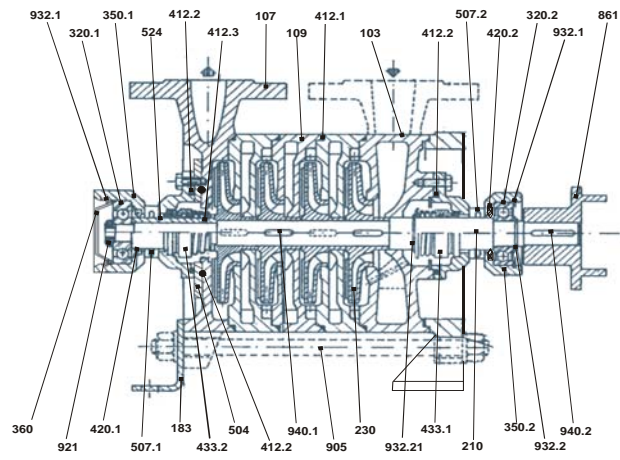
Tab. 4 Gleitringdichtung

SEZIONI - CROSS SECTIONS - COUPES - SECCION -
SCHNITTZEICHNUNGEN

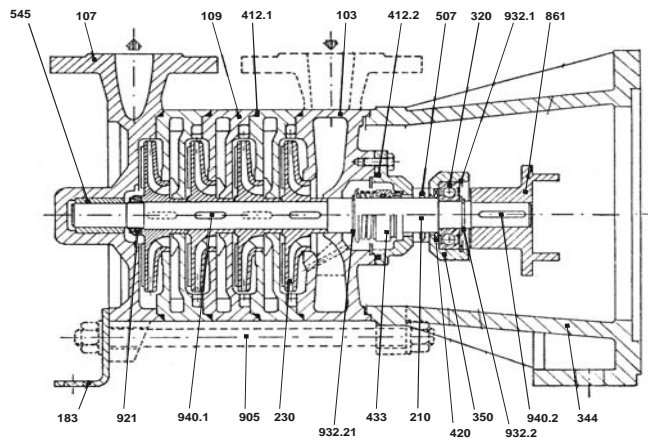
TSB 31 32



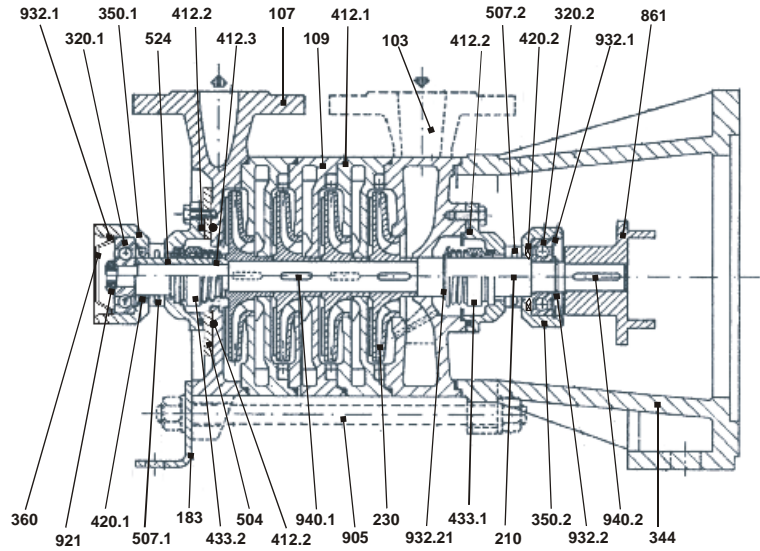
TSKB 31 32



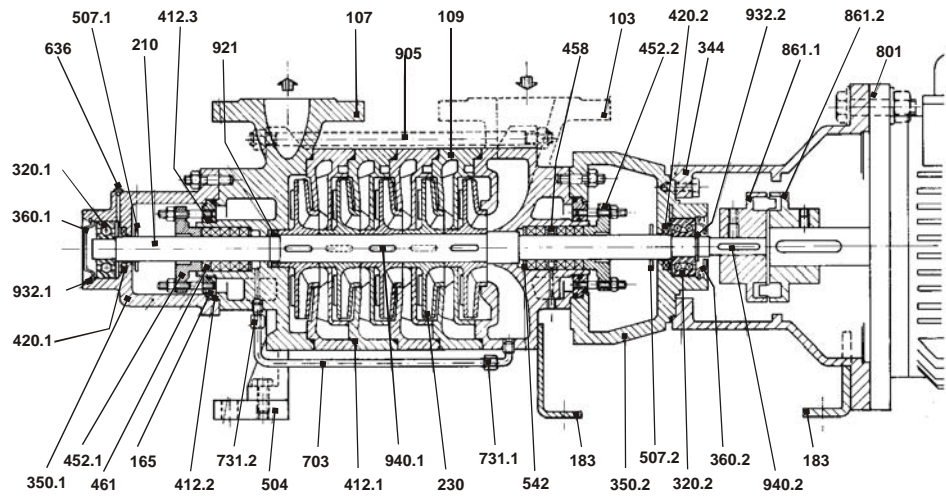
TSL 31 32



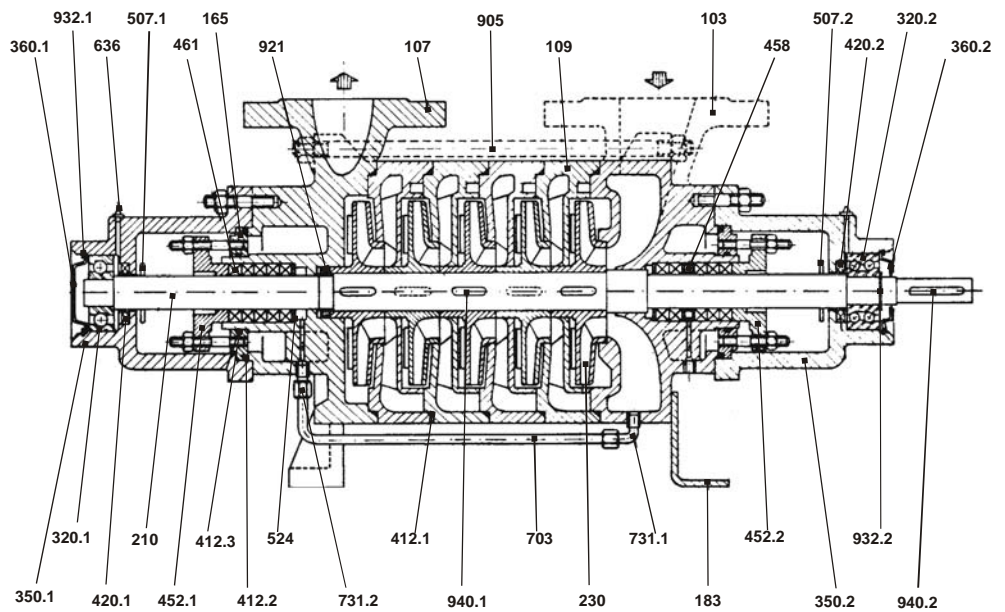
TSKL 31 32



TSKL 40 50



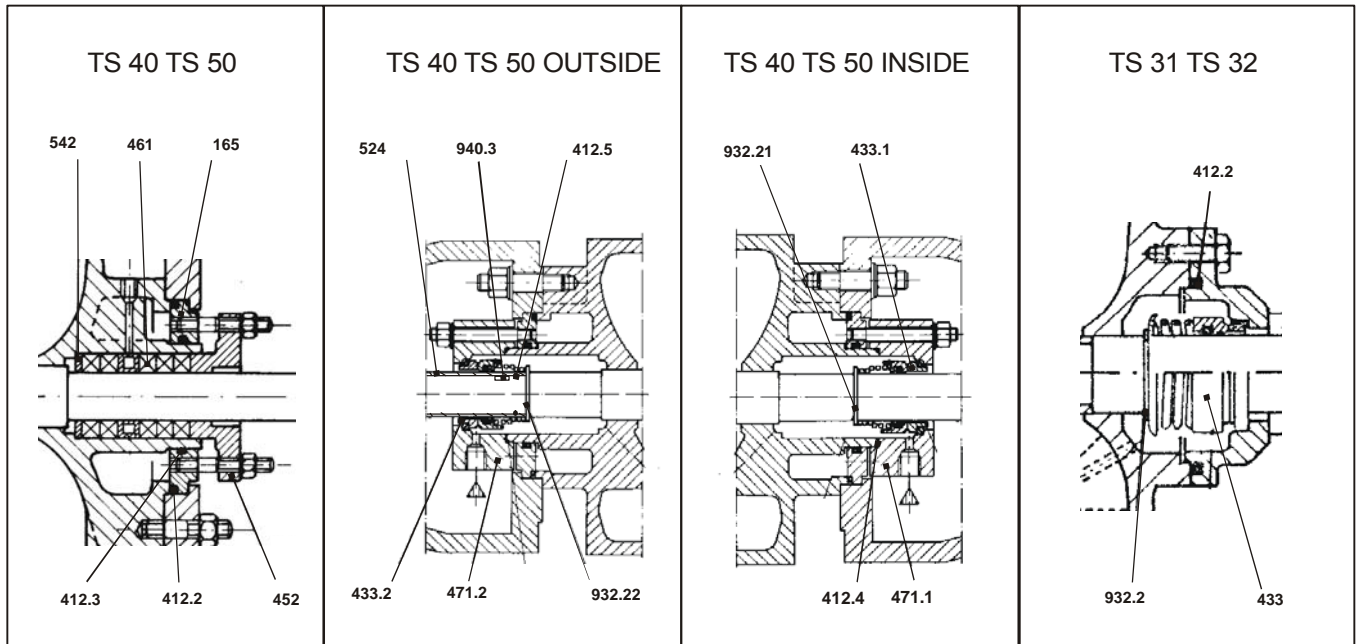
TSKB 40 50



Nr	Denominazione	Nr	Part designation	Nr	Dénomination
103	Corpo aspirante	103	Suction casing	103	Corps d'aspiration
107	Corpo premente	107	Discharge casing	107	Corps de refoulement
109	Elemento diffusore	109	Interstage diffuser	109	Diffuseur
165	Coperchio camera di raffreddamento	165	Cooling chamber cover	165	Enveloppe de réchauffage
183	Piede di appoggio	183	Support foot	183	Pied support
210	Albero	210	Shaft	210	Arbre de pompe
230	Girante	230	Impeller	230	Roue
320.1	Cuscinetto sfere l.o.c.	320.1	Ball bearing N.D.S.	320.1	Roulement
320.2	Cuscinetto sfere l.c.	320.2	Ball bearing D.S.	320.2	Roulement
344	Lanterna motore	344	Lantern bracket	344	Lanterne
350.1	Supporto cuscinetto l.o.c.	350.1	Bearing housing N.D.S.	350.1	Palier
350.2	Supporto cuscinetto l.c.	350.2	Bearing housing D.S.	350.2	Palier
360.1	Coperchio cuscinetto l.o.c.	360.1	Bearing cover N.D.S.	360.1	Couvercle roulement
360.2	Coperchio cuscinetto l.c.	360.2	Bearing cover D.S.	360.2	Couvercle roulement
412.1	O.R. elemento	412.1	O.R.	412.1	Joint
412.2	O.R. camera di raffreddamento	412.2	O.R. cooling chamber	412.2	Joint
412.3	O.R. camera di raffreddamento	412.3	O.R. cooling chamber	412.3	Joint
420.1	Anello di tenuta l.o.c.	420.1	Bearing housing seal	420.1	Bague de couvercle roulement
420.2	Anello di tenuta l.c.	420.2	Bearing housing seal	420.2	Bague de couvercle roulement
452.1	Premitreccia l.o.c.	452.1	Packing gland	452.1	Presse-étoupe
452.2	Premitreccia l.c.	452.2	Packing gland	452.2	Presse-étoupe
458	Anello lanterna	458	Idraulic ring	458	Bague de lanterne
461	Baderna	461	Packing ring	461	Garniture
504	Spessore	504	Thickness	504	Entretoise
507.1	Anello paraspruzzi l.o.c.	507.1	Deflector N.D.S	507.1	V.ring
507.2	Anello paraspruzzi l.c.	507.2	Deflector D.S.	507.2	V.ring
542	Bussola di fondo	542	Bottom sleeve	542	Bague
545	Bronzina	545	Bearing bush	545	Coussinet
636	Ingrassatore	636	Grease nipple	636	Graisseur
703	Tubazione di bilanciamento	703	Balancing pipe	703	Tuyau
731.1	Raccordo a gomito	731.1	Union elbow	731.1	Raccordement en courbe
731.2	Raccordo diritto	731.2	Union	731.2	Raccord
801	Motore	801	Motor	801	Moteur
861.1	Semigiunto lato pompa	861.1	Half coupling pump side	861.1	Demi accouplement cote moteur
861.2	Semigiunto lato motore	861.2	Half coupling motor side	861.2	Demi accouplement cote pompe
905	Tirante	905	Tie bolt	905	Tirant
921	Ghiera	921	Impeller nut	921	Bague étroite
932.1	Anello di sicurezza foro	932.1	Bearer circlip	932.1	Circlip pour roulement
932.2	Anello di sicurezza albero	932.2	Shaft circlip	932.2	Circlip pour arbre
940.1	Linguetta girante	940.1	Impeller key	940.1	Clavette de roue
940.2	Linguetta giunto	940.2	Coupling key	940.2	Clavette de accouplement

Nr	Denominacion	Nr	Teile-Benennung
103	Cuerpo de aspiracion	103	Sauggehäuse
107	Cuerpo de descarga	107	Druckgehäuse
109	Difusor	109	Leitrad
165	Envoltura de calentamiento	165	Heizmantel
183	Rodete	183	Stützfuß
210	Eje bomba	210	Pumpenwelle
230	Pie de sosten	230	Laufrad
320.1	Cojinete	320.1	Wälzlager
320.2	Cojinete	320.2	Wälzlager
344	Soporte de la linterna	344	Lanternen
350.1	Alojamiento de cojinete	350.1	Lagergehaeuse
350.2	Alojamiento de cojinete	350.2	Lagergehaeuse
360.1	Tapa cojinete	360.1	Wälzlagerdeckel
360.2	Tapa cojinete	360.2	Wälzlagerdeckel
412.1	Junta	412.1	Flachdichtung
412.2	Junta	412.2	Flachdichtung
412.3	Junta	412.3	Flachdichtung
420.1	Sello de la cubierta de cojinete	420.1	Dichtungsring
420.2	Sello de la cubierta de cojinete	420.2	Dichtungsring
452.1	Prensa estopas	452.1	Stopfbuchsbrille
452.2	Prensa estopas	452.2	Stopfbuchsbrille
458	Casquillo refrigerador	458	Sperring
461	Estopada	461	Stopfbuchspackung
504	Espaciador	504	Distanzring
507.1	V.ring	507.1	V.ring
507.2	V.ring	507.2	V.ring
542	Anillo	542	Ring
545	Casquillo	545	Lagerbuchse
636	Engrasador	636	Fettpumpe
703	Tubo	703	Rohr
731.1	Unión acodada	731.1	Gekrümmtes Anschlussstück
731.2	Union	731.2	Rohrfitting
801	Motor electrico	801	Motor
861.1	Medio acoplador	861.1	Kupplungshälfte antriebsseitig
861.2	Medio acoplador	861.2	Kupplungshälfte pumpenseitig
905	Tirante	905	Zugstange
921	Tuerca	921	Enger ring
932.1	Anillo de apoyo cojinete	932.1	Sicherungsring für lagertrager
932.2	Anillo de apoyo	932.2	Sicherungsring für welle
940.1	Chavetta rodete	940.1	Paßfeder für lauftrad
940.2	Chavetta acoplador	940.2	Paßfeder für lauftrad

Original instructions



Nr	Denominazione	Nr	Part designations	Nr	Denominacion
165	Camicia di riscaldamento / raffredd.	165	Cooling chamber cover	165	Enveloppe de réchauffage
412.2	O.R camera di raffreddamento	412.2	O.R. cooling chamber	412.2	Joint
412.3	O.R camera di raffreddamento	412.3	O.R. cooling chamber	412.3	Joint
412.4	O.R coperchio T.M	412.4	O.R. for mechanical sela cover	412.4	Joint
412.5	O.R. camicia	412.5	O.R. shaft	412.5	Joint
433	Tenuta meccanica	433	Mechanical seal	433	Etanchéité mécanique
433.1	Tenuta meccanica l.c.	433.1	Mechanical seal, suction side	433.1	Etanchéité mécanique
433.2	Tenuta meccanica l.o.c.	433.2	Mechanical seal discharge side	433.2	Etanchéité mécanique
452	Premitreccia	452	Packing gland	452	Presse-étoupe
461	Baderna	461	Packing ring	461	Garniture
471.1	Coperchio T.M. l.c.	471.1	Mechanical seal cover D.S.	471.1	Couvercle du joint d'étanchéité
471.2	Coperchio T.M. l.o.c.	471.2	Mechanical seal cover N.D.S	471.2	Couvercle du joint d'étanchéité
524	Camicia albero	524	Shaft sleeve	524	Manchon d'arbre
542	Bussola di fondo	542	Bottom sleeve	542	Bague
932.2	Anello di sicurezza albero	932.2	Shaft circlip	932.2	Circlip pour arbre
932.21	Anello di sicurezza albero l.c.	932.21	Shaft circlip suction side	932.21	Circlip pour arbre
932.22	Anello di sicurezza albero l.o.c.	932.22	Shaft circlip discharge side	932.22	Circlip pour arbre
940.3	Linguetta camicia	940.3	Key shaft	940.3	Key de manchon

Nr	Denominacion	Nr	Teile-Benennung
165	Envoltura de calentamiento	165	Heizmantel
412.2	Junta	412.2	Flachdichtung
412.3	Junta	412.3	Flachdichtung
412.4	Junta	412.4	Flachdichtung
412.5	Junta	412.5	Flachdichtung
433	Sello mecánico	433	Gleitringdichtung
433.1	Sello mecánico	433.1	Gleitringdichtung
433.2	Sello mecánico	433.2	Gleitringdichtung
452	Prensa estopas	452	Stopfbuchsbrille
461	Estopada	461	Stopfbuchspackung
471.1	Tapa del sello mecánico	471.1	Dichtungsdeckel
471.2	Tapa del sello mecánico	471.2	Dichtungsdeckel
524	Camisa del eje	524	Wellenschutzhülse
542	Anillo	542	Ring
932.2	Anillo de apoyo	932.2	Sicherungsring für welle
932.21	Anillo de apoyo	932.21	Sicherungsring für welle
932.22	Anillo de apoyo	932.22	Sicherungsring für welle
940.3	Chavetta camisa	940.3	Paßfeder für Wellenschutzhülse

<p>DICHIARAZIONE DI CONFORMITA'</p> <p>Noi Salvatore Robuschi & C. dichiariamo sotto la nostra esclusiva responsabilità che le pompe TSL, TSB, TSKL, TSKB sono conformi a quanto richiesto dalle direttive 89/392/CEE, 91/368/CEE, 93/44/CE, 93/68/CEE, 89/336/CEE, 92/31/CEE, 73/23/CEE, 2006/42/EC, quando utilizzate in osservanza alle prescrizioni contenute nel manuale di istruzioni.</p> <p>L'amministratore</p> <p><i>Salvatore Robuschi</i></p>	<p>DECLARATION OF CONFORMITY</p> <p>We Salvatore Robuschi & C. declare that our pumps TSL, TSB, TSKL, TSKB are constructed in accordance with directives 89/392/CEE, 91/368/CEE, 93/44/CE, 93/68/CEE, 89/336/CEE, 92/31/CEE, 73/23/CEE, 2006/42/EC, and assume full responsibility for conformity with the standards laid down therein when operated according to their intended purpose, as described in the operated handbook.</p> <p>The legal representative</p> <p><i>Salvatore Robuschi</i></p>
--	---